

3RG4012-0GB33-1AJ0-PF	NO / Schließer	8 m Cable / 8 m Kabel (eingegossen)
------------------------------	----------------	-------------------------------------

Size / Bauform	:	cylindrical M12 / zylindrisch M12
Mounting / Einbau	:	embeddable / bündig

<u>Operating distance / Schaltabstand</u>			
Rated operating distance / Bemessungsschaltabstand	sn	:	2,0 mm
Effective operating distance / Realschaltabstand	sr	:	1,80 ... 2,20 mm
Assured operating distance / Gesicherter Schaltabstand	sa	:	1,62 mm
Standard target mild steel / Meßplatte Stahlfahne St 37		:	12 x 12 x 1 mm
Repeat accuracy / Reproduzierbarkeit	R	:	0,10 mm
Hysteresis / Hysterese	H	:	0,02 ... 0,44 mm
Reduction factors / Reduktionsfaktoren		:	Al: 0,40 Cu: 0,20
		:	Ms: 0,50 Stainl. steel / Edlst.: 0,70

<u>Power supply voltage / Versorgungsspannung</u>			
Rated operational voltage / Bemessungsbetriebsspannung	Ue	:	24 V DC
Operating voltage range / Betriebsspannungsbereich	UB	:	15 ... 34 V DC
No-load supply current / Leerlaufstrom	Io	:	17mA (24 V DC); 30mA (34 V DC)
max. ripple content / zul. Restwelligkeit		:	10%

<u>Output / Ausgang</u>			
Output / Ausgangsart		:	3 wire DC npn / 3 Leiter DC npn
Rated operational current / Bemessungsbetriebsstrom	Ie	:	200 mA (to / bis 50 Cel); 150 mA (to / bis 85 Cel)
Output voltage drop / Spannungsfall max.	Ud	:	2,5 V
Off-state current / Reststrom		:	0,01 mA
Short-circuit strength / Kurzschlußfestigkeit		:	built-in / eingebaut
Overload withstand capability / Überlastfestigkeit		:	built-in / eingebaut

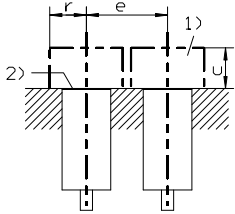
<u>Times / Zeiten</u>			
Frequency of operating cycles / Schaltfrequenz	f	:	1200 Hz
Time delay before availability / Bereitschaftsverzug	tv	:	40 ms

<u>Temperatures / Temperaturen</u>			
Rated temperature / Bemessungstemperatur	Tu	:	25 Cel
Ambient temperature range / zul. Umgebungstemperatur	Ta	:	-25...+85 Cel
Storage temperature range / zul. Lagertemperatur	Ts	:	-40...+85 Cel

Electrical protections / Elektrische Schutzmaßnahmen, EMV	
Reverse voltage protection / Verpolungsschutz	built-in / eingebaut
Wire breakage protection / Drahtbruchsicherheit	built-in / eingebaut
Inductive overvoltage / Induktionsschutz	built-in / eingebaut
Spurious switch-on pulse / Einschaltfehlimpuls	suppressed / unterdrückt

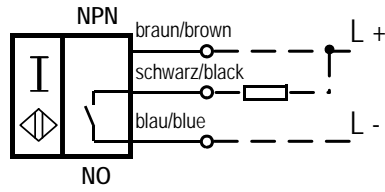
Mechanical protections / Mechanische Schutzmaßnahmen	
Degree of protection / Schutzart	IP 67
Shock / Schockbeanspruchung	30 x g; 18 ms duration / Einwirkdauer
Vibration / Schwingbeanspruchung	10 bis 55 Hz, 1mm amplitude / Amplitude
Max. tightening torque / max. Anzugsdrehmoment	10 Nm

Indicators / Anzeigen
LED (switching status / Schaltzustand)

Mounting conditions / Einbaubedingungen	
Side-by-side mounting possibility / Aneinanderreihbarkeit Influence metallic surroundings / Einfluß metallischer Umgebung	<div style="display: flex; align-items: center;"> <div style="margin-right: 10px;"> <p>e> 12 mm</p> <p>r> 6 mm</p> <p>g> --</p> <p>w> --</p> <p>c> 6 mm</p> </div> <div style="text-align: center;">  </div> </div> <p>Remarks/Bemerkungen: 1) free space/Freiraum 2) sensing face/aktive Fläche 3) 4 x on circumference/4 x am Umfang</p>
Max. Cable length / max. zulässige Leitungslänge	300 m

Design characteristics / Konstruktive Merkmale	
Housing material / Gehäuse	brass / Messing
Cable type / Leitungstyp	3 x 0,25 qmm, PUR LiYY11Y
Cable length / Leitungslänge, eingegossen	8 m
Sensing face / Ansprechfläche	front side / stirnseitig
Weight / Gewicht	Cable / Kabel: 0,07 kg, Connector / Stecker: 0,02 kg

3RG4012-0GB33-PF:



Response characteristics/Ansprechkennlinie:

